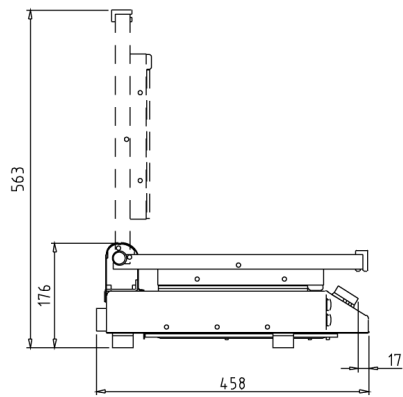
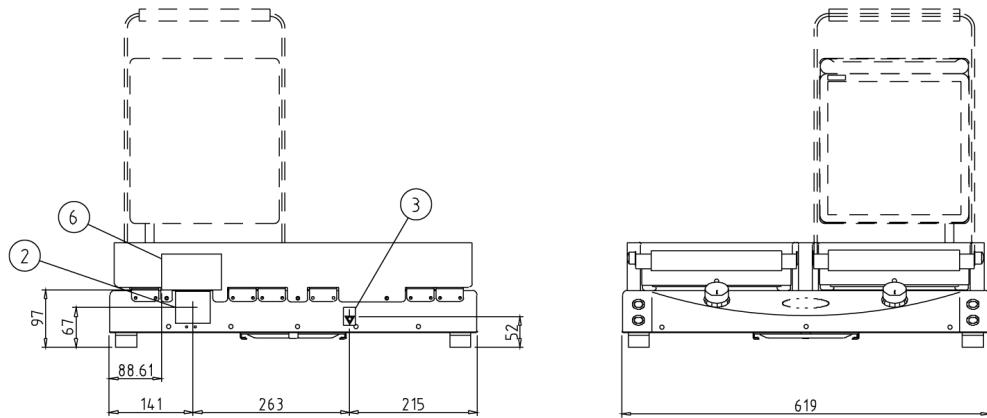


⊙ **XP020P**



XP020P

| | |
|----------------------|-----------------|
| Frequenz | 50 / 60 Hz |
| Spannung | 230 V~ 1N |
| Anschlusswert | 3,0 kW |
| Kontaktfläche | N° 2 250x250 mm |
| Abmessungen | 619x176x458 mm |
| Gewicht | 17 kg |





SpidoCook™
